



# PW 常閉型&PWO常開型-2方口電磁閥

KORONA®

水用、引導式壓力0.3~10bar、大流量、反應快、高壽命

適用流體：空氣、不活性瓦斯、水、溫水、煤油、油（低於50 cst）



牙口：PT1-1/4" ~ 2"或法蘭 (NPT牙口 接受訂製)

流量孔口：32 mm ~ 53 mm

閥門密封：活塞式密封 (PW 常閉) (PWO 常開)

使用壓力：0.3 ~ 10 kg/cm<sup>2</sup>

使用電壓：AC110V / 220V 50/60 HZ、DC12V、DC 24V

線圈選擇：標準型鐵殼2線 & DIN Box IP65 規格

本體材質：BC6(鍛造銅)

流體溫度：一般流體 最高-10℃ ~90℃

安裝配管方式：可以垂直±15° 和水平安裝 (不可以線圈倒吊安裝)

## 訂購型號 PW-50 F -A2 -B

① ② ③ ④ ⑤

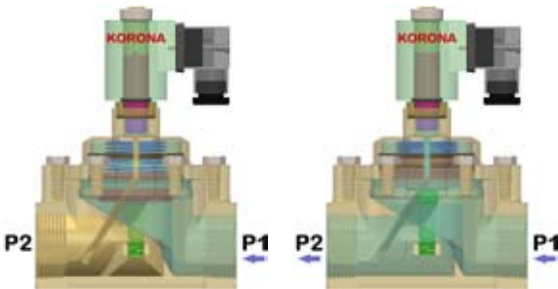
①	動作	②	PT 牙口	③	接管方式	④	電壓	④	電壓	⑤	固定架
PW	常閉	32	1-1/4"	-	牙口	A1	AC110V	D1	DC12	B	DIN 端子箱
PWO	常開	40	1-1/2"	F	法蘭	A2	AC220V	D2	DC24	C	鐵殼2線Coil
		50	2"			A5	AC24V			L	LED端子箱

型號	牙口 PT"	流量孔口 mm	CV值	最高使用壓力 Bar ( Kg/cm <sup>2</sup> )		線圈消耗電力 VA	流體溫度 °C
				空氣、水、熱水	油 50cst		
PW-32 / F & PWO-32 / F	1-1/4"	33	22	0.3~10	0.3~7	VA PW 26(DC)35(AC) PWO (AC&DC 26 )	90
PW-40 / F & PWO-40 / F	1-1/2"	43	30				
PW-50 / F & PWO-50 / F	2"	53	48				

### PW 2-way Pilot operated solenoid valves normally closed, energized open

未通電時(Off)

通電時(ON)



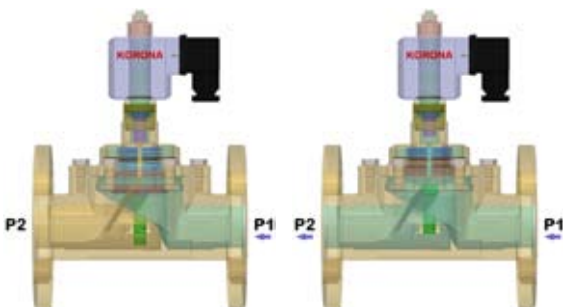
#### Features:

1. Suitable for steam, air, inert gases, water, and oil (Below 50 cst)
2. Pilot operated, pressure range from 0.3kg\*f/cm<sup>2</sup> to 10kg\*f/cm<sup>2</sup> .
3. Can be mounted in vertical and horizontal position.
4. Maximum working temperature up to 90°C.

### PWO 2-way pilot operated diaphragm solenoid valves normally open, energized to close

未通電時(Off)

通電時(ON)



#### Features:

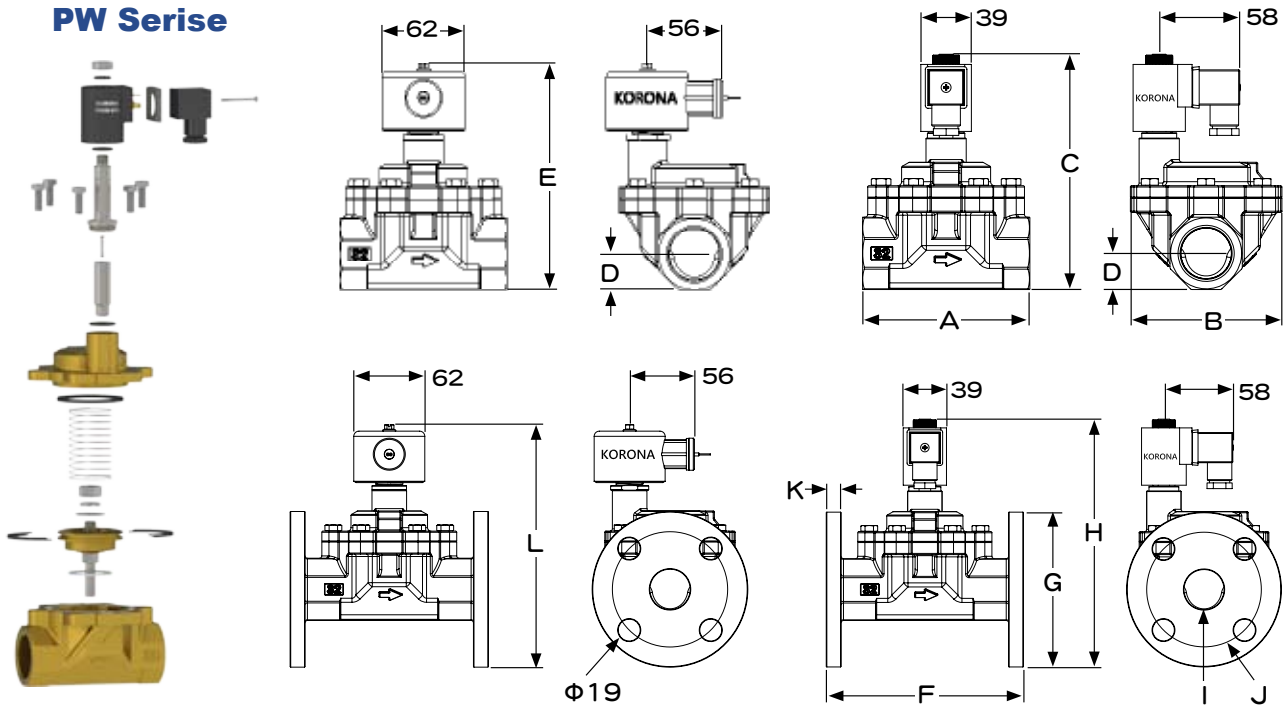
1. Suitable for air, inert gases, water, kerosene oil, and oil (Below 50 cst).
2. Pilot operated, pressure range from 0.3kg\*f/cm<sup>2</sup> to 10kg\*f/cm<sup>2</sup> .
3. Can be mounted in vertical and horizontal position.
4. Maximum working temperature up to 90°C.

版權所有：丹耀貿易有限公司

Danyao Trading Co., Ltd.

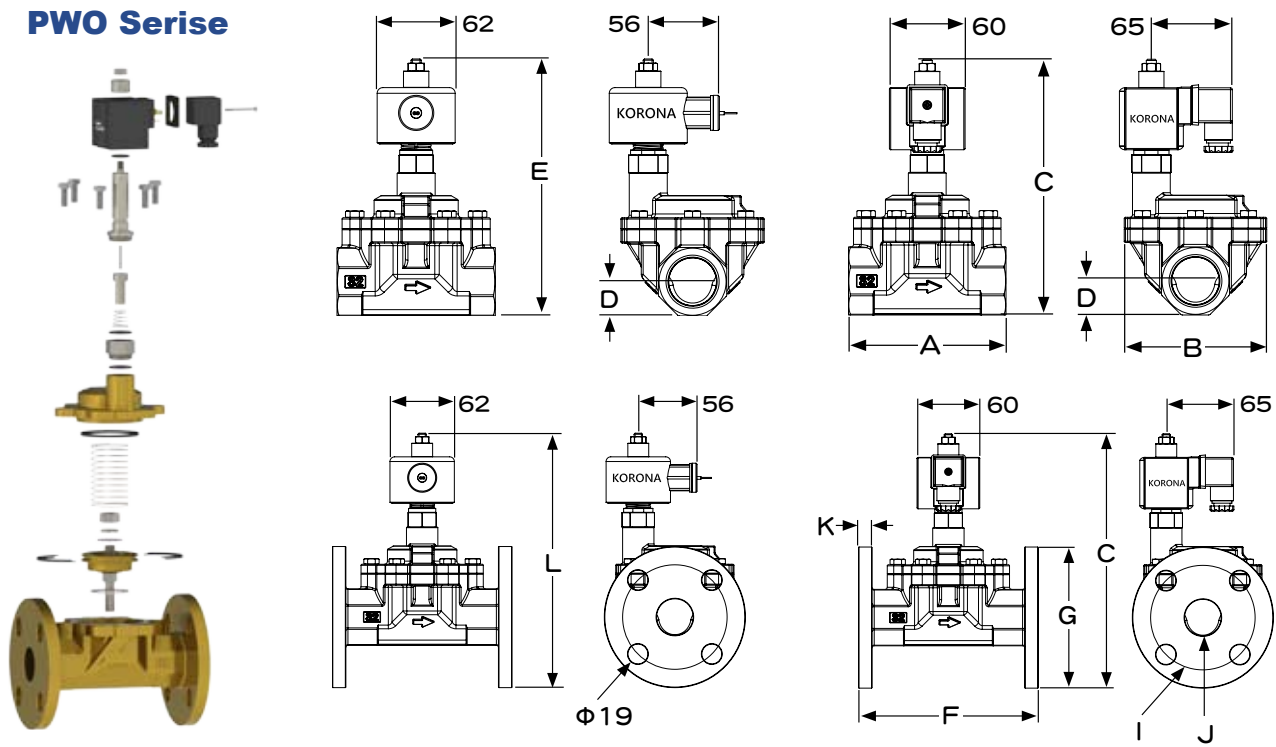


**PW Serise**



型號	A mm	B mm	C mm	D mm	E mm	型號	F mm	G mm	H mm	I mm	J mm	K mm	L mm
<b>PW-32-B/C</b>	125	102	175	27	170	<b>PW-32F-B/C</b>	100	135	211	35	100	13	206
<b>PW-40-B/C</b>	140	122	183	31	178	<b>PW-40F-B/C</b>	105	140	221	42	105	14	216
<b>PW-50-B/C</b>	160	132	198	37	193	<b>PW-50F-B/C</b>	120	155	238	54	120	14	233

**PWO Serise**



型號	A mm	B mm	C mm	D mm	E mm	型號	F mm	G mm	H mm	I mm	J mm	K mm	L mm
<b>PWO-32-B/C</b>	125	102	175	27	170	<b>PWO-32F-B/C</b>	100	135	211	35	100	13	206
<b>PWO-40-B/C</b>	140	122	183	31	178	<b>PWO-40F-B/C</b>	105	140	221	42	105	14	216
<b>PWO-50-B/C</b>	160	132	198	37	193	<b>PWO-50F-B/C</b>	120	155	238	54	120	14	233